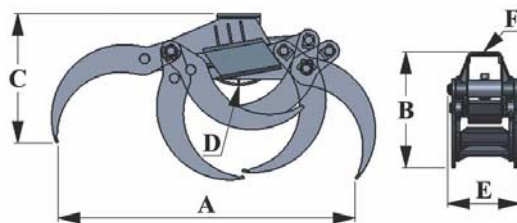
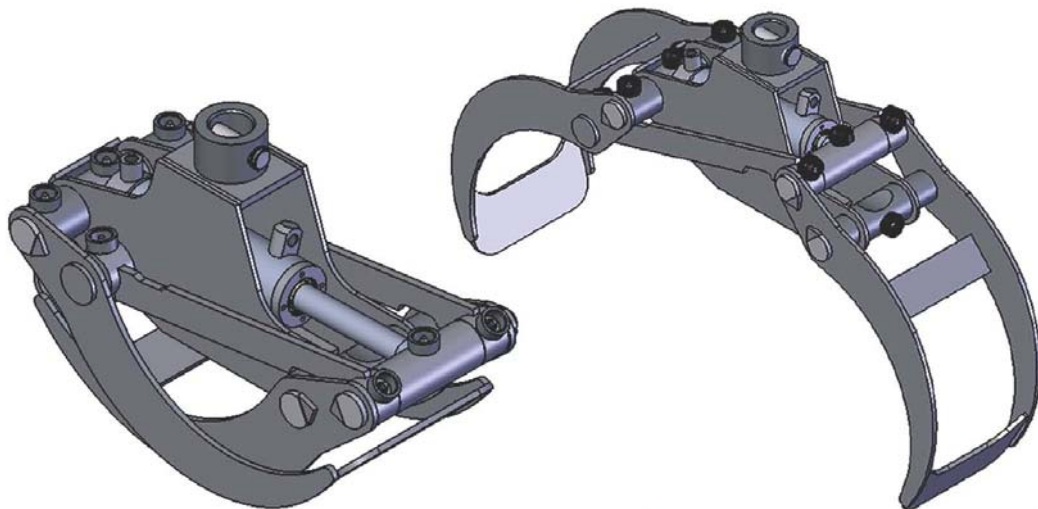


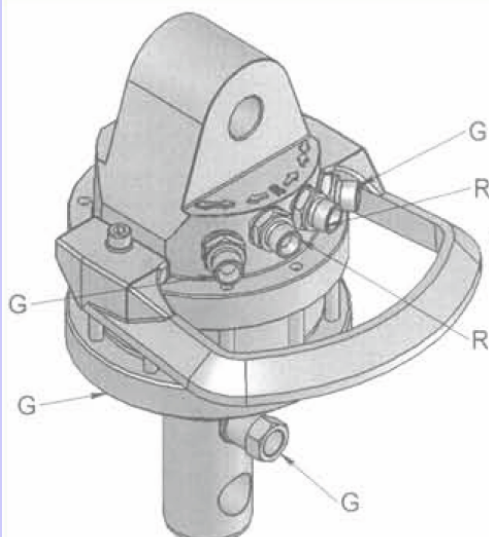


Rundholzgreifer



	TG 08	TG 12	TG 16	TG 19
A	690	740	925	1070
B	295	305	405	450
C	485	595	620	720
D	20	35	40	45
E	224	263	287	291
F	40/20	50/25	50/25	50/25

TG 08	25	0,5	0,08	160	RX 20	1	15	4	
TG 12	44	2	0,12	200	IVR 3	1	30	8	
TG 16	50	2	0,16	200	IVR 3	1	40	9	
TG 19	74	2,5	0,18	200	IVR 3	1	40	10	



Max. Traglast axial	3.000 kg
Drehmoment bei 200 bar	700 Nm
Empfohlener Durchfluss	20 l/min
Betriebsdruck max.	250 bar
Modell	
IVR 3 - Gewicht	16,5 kg