

## Zapfwellen-Pumpengetriebe Serie 80000

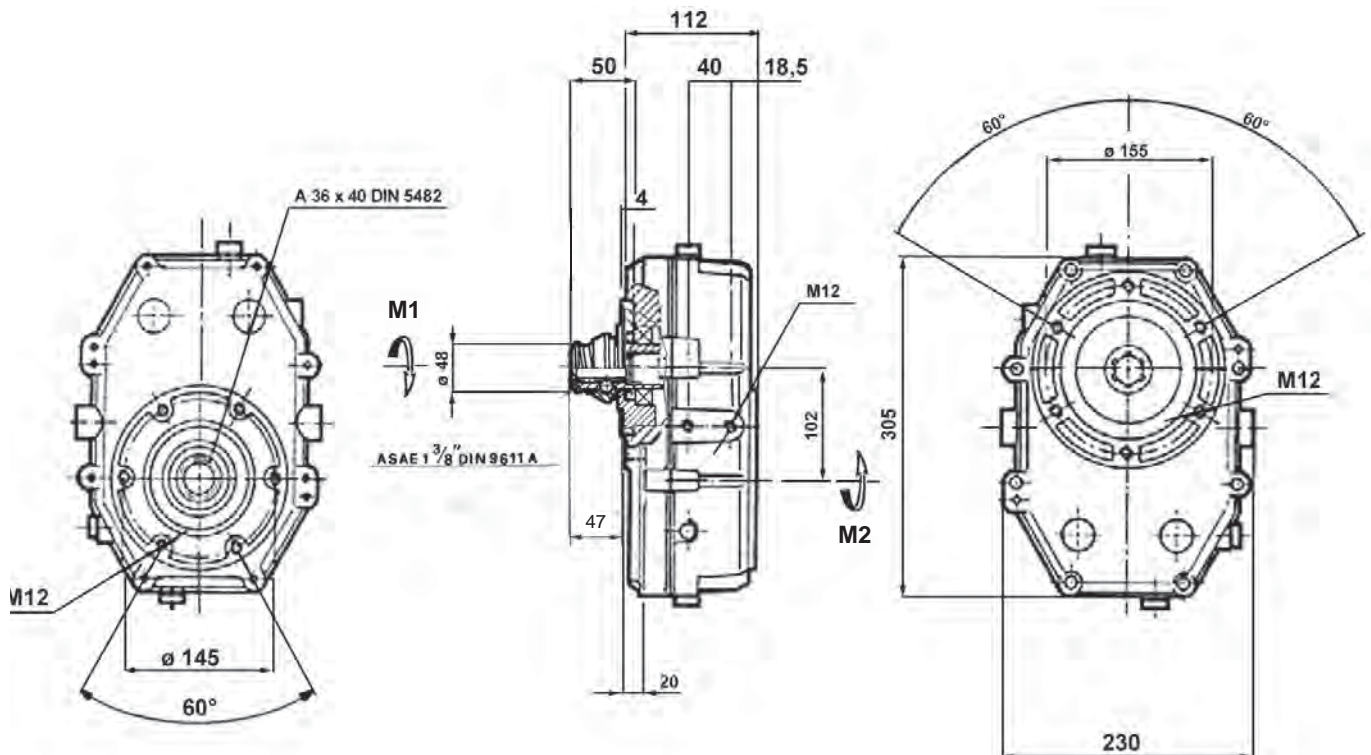
### Typ 80003

- zum Anbau einer Pumpe BG 3,5
- Eingang mit Zapfwellen-Schnellkupplung 1 3/8" - Z=6
- Ausgang mit Zahnprofil 40 x 36 DIN 5482 - Z=20
- Aluminiumgehäuse

### Speed up gearboxes

#### serie 80000 - type 80003

- mounting for gr. 3,5 pumps
- female P.T.O. shaft 1 3/8" - Z=6
- quick connection
- outlet fem. shaft  
40 x 36 DIN 5482 - Z=20
- aluminium housing



Ölfüllmenge: SAE 85W-90 ~ 1,00 lt.

Bestell-Nr. code	Typ type	M1 Nm	M2 Nm	N.1 U/min	N.2 U/min	I N.1/N.2	kW	kg
508-120-01000	80003-1	466	466	540	540	1:1	36	13,5
508-120-01050	80003-2	480	320	540	810	1:1,5	36	13,5
508-120-01100	80003-3	484	242	540	1080	1:2	36	13,5
508-120-01150	80003-4	468	180	540	1350	1:2,5	36	13,5
508-120-01200	80003-5	489	163	540	1620	1:3	36	13,5
508-120-01250	80003-6	459	135	540	1890	1:3,5	36	13,5
508-120-01300	80003-7	472	118	540	2052	1:3,8	36	13,5
508-120-01350	80003-8	470	100	540	2160	1:4	36	13,5

Anbauflansche siehe 508-400.pdf

508-120