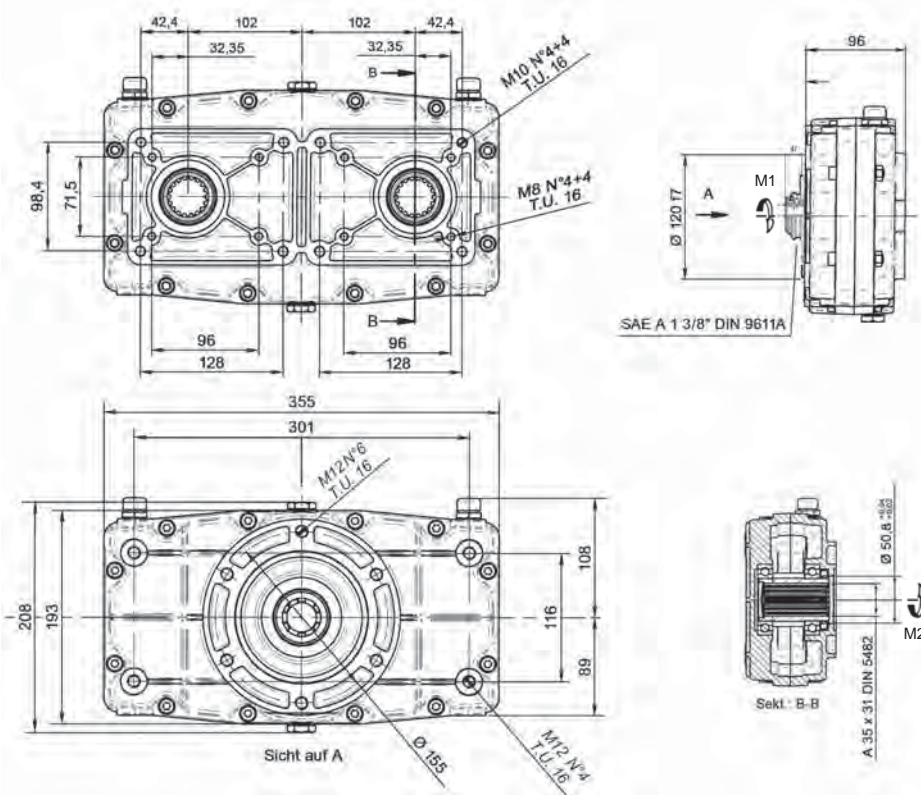


Zapfwellen-Pumpengetriebe Serie 85000 Typ 85003

- zum Anschluss von zwei Pumpen BG 2 oder 3
- Eingang mit Zapfwellen - Schnellkupplung 1 3/8" - Z=6
- Ausgang mit Zahnprofil 35 x 31 DIN 5482 - Z=18
- Aluminiumgehäuse

Speed up gearboxes serie 85000 - type 85003

- mounting for gr. 2 or 3 pumps
- female P.T.O. shaft - 1 3/8" - Z=6
- quick connection
- outlet fem. shaft
35 x 31 DIN 5482 - Z=18
- aluminium housing



Öfüllmenge: SAE 85W-90 ~ 1,3 lt.

Bestell-Nr. code	Typ type	M1 Nm	M2 Nm	N.1 U/min	N.2 U/min	I N.1/N.2	kW	kg
508-160-01000	85003-1	634	317	540	540	1:1	40	18
508-160-01050	85003-2	768	256	540	810	1:1,5	40	18
508-160-01100	85003-3	868	237	540	1080	1:2	40	18
508-160-01150	85003-4	925	178	540	1350	1:2,5	40	18
508-160-01200	85003-5	966	161	540	1620	1:3	40	18
508-160-01250	85003-6	904	133	540	1890	1:3,5	40	18
508-160-01300	85003-7	874	115	540	2052	1:3,8	40	18
508-400-01800	920266	Zentrierring \varnothing 36,5 mm – bei Pumpe BG 2 mitbestellen!						

508-160