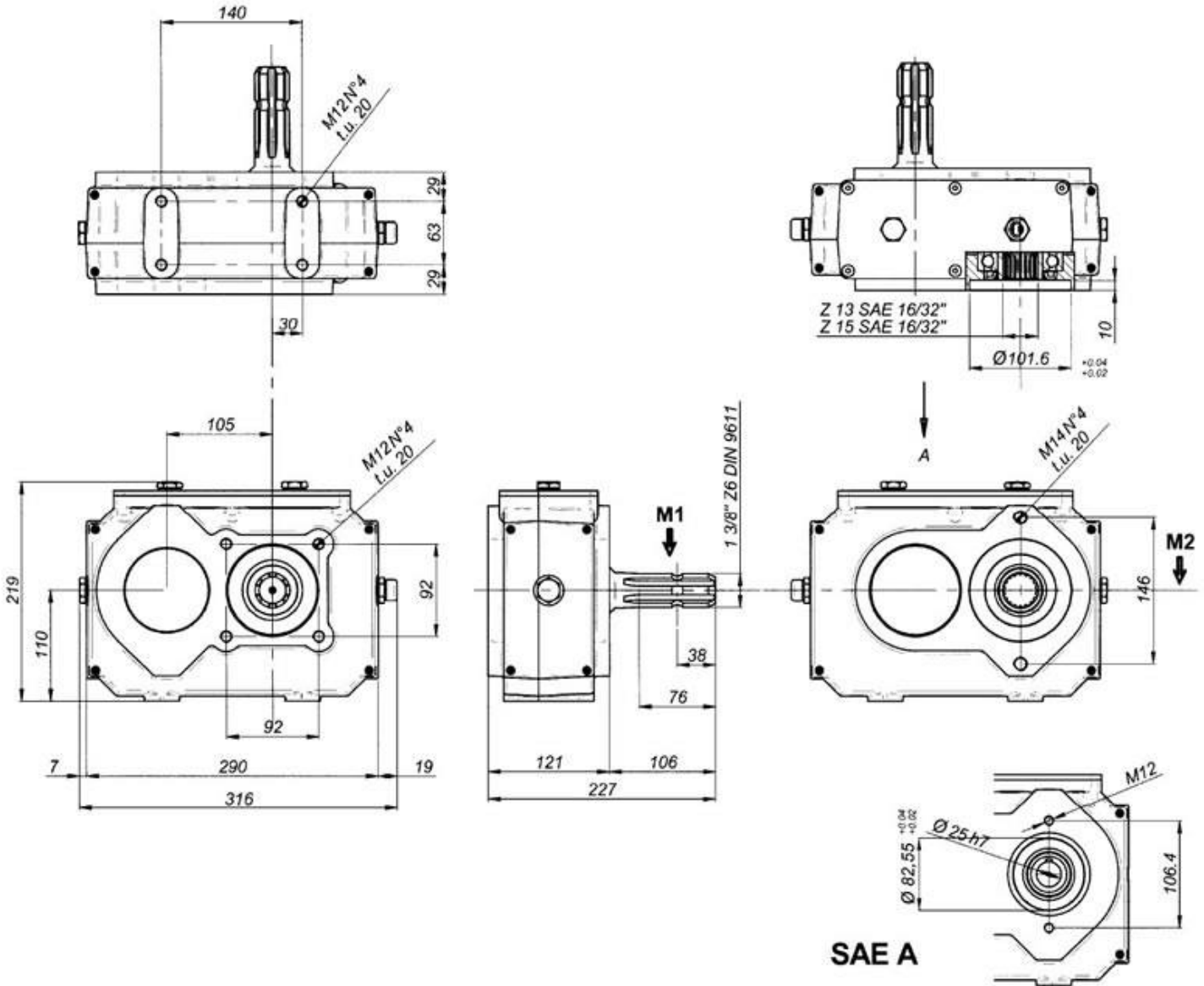


SERIE: 97601

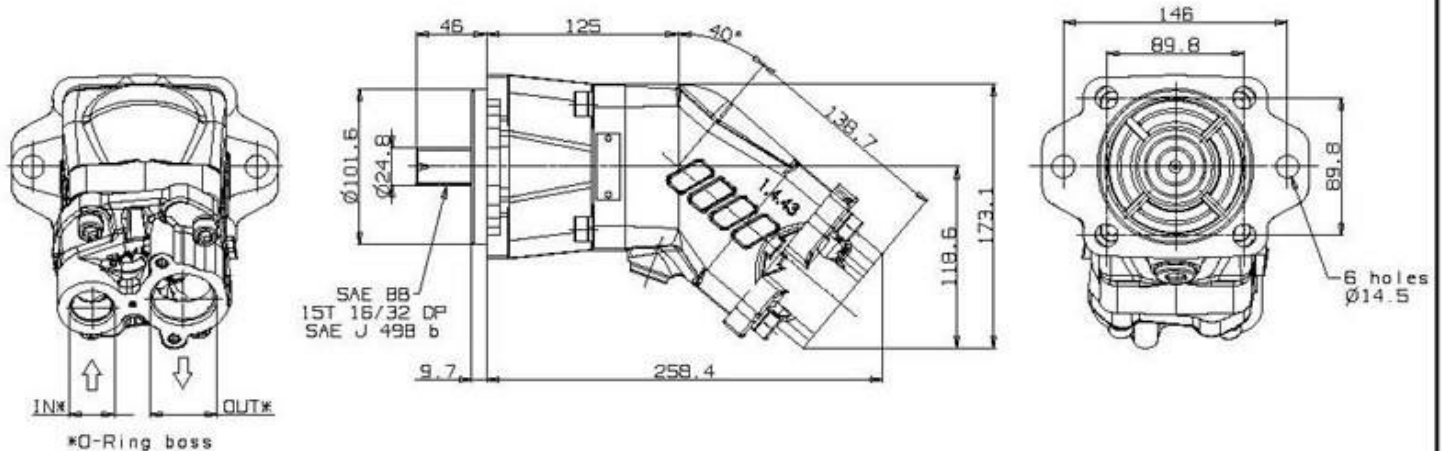


Livello max olio: Lt. 1,50

M1 da Nm	M2 da Nm	N.1 giri/1' tours/1' R.P.M. U/min	N.2 giri/1' tours/1' R.P.M. U/min	I N1/N2	Kw	G Kg
110.2	29	200	760	3.8	68	16



Fluido idraulico <i>Fluid</i>	Minerale o sintetico compatibile con guarnizioni: <i>Mineral or synthetic compatible with the following seals:</i> NBR, FKM, FPM, Nylon				
Viscosità cinematica consigliata <i>Kinematic viscosity suggested</i>	T media ambiente (°C) <i>Average ambient temp. (°C)</i>	< -10	-10 ÷ 10	10 ÷ 35	> 35
	VG (cSt = mm ² /s)	16	22	32	46
Viscosità cinematica ottimale di esercizio <i>Optimale kinematic viscosity</i>		VG = 10 cSt ÷ 100 cSt			
Viscosità cinematica max consentita all'avviamento <i>Max kinematic viscosity suggested at the start-up</i>		VG = 750 cSt			
Indice di viscosità consigliato <i>Viscosity index suggested</i>		VI > 100			
Grado di filtrazione <i>Oil filtering</i>		> 200 bar: 10 μm < 200 bar: 25 μm			
Pres. di aspirazione <i>Inlet pressure</i>		0,1 ÷ 2 bar			
Senso di rotazione <i>Pump rotation</i>		Unidirezionale (Dx o Sx) <i>Unidirectional (Right or Left)</i>			
Verificare che la pompa sia posizionata almeno 100 mm sotto il livello minimo del serbatoio olio. Prima di avviare la pompa effettuare spurgo aria. <i>Verify that pump is, at least, 100 mm under the minimum level of the tank. Before starting the pump bleed the air.</i>					



Tipo pompa <i>Pump type</i>	Rotazione <i>Rotation</i>		IN	OUT	IN	OUT	Temp. di funzionamento <i>Working temperature</i>	
	Destra <i>Right</i>	Sinistra <i>Left</i>					min	max
HDS SAE-BB 47	108-018-00476	108-018-00485	1 5/8-12	1 1/16-12			-15°C	200°C
	108-918-00477	108-918-00486			G 1 1/4	G 3/4		
HDS SAE-BB 55	108-018-00556	108-018-00565	1 5/8-12	1 1/16-12				
	108-918-00557	108-918-00566			G 1 1/4	G 3/4		
HDS SAE-BB 64	108-018-00645	108-018-00654	1 5/8-12	1 1/16-12				
	108-918-00646	108-918-00655			G 1 1/4	G 3/4		
MDS SAE-BB 80	108-018-10803	108-018-10812	1 5/8-12	1 1/16-12				
	108-918-10804	108-918-10813			G 1 1/4	G 3/4		

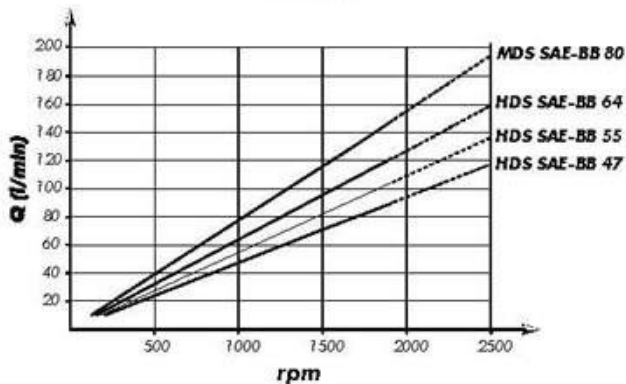
CARATTERISTICHE TECNICHE DI FUNZIONAMENTO

TECHNICAL FEATURES

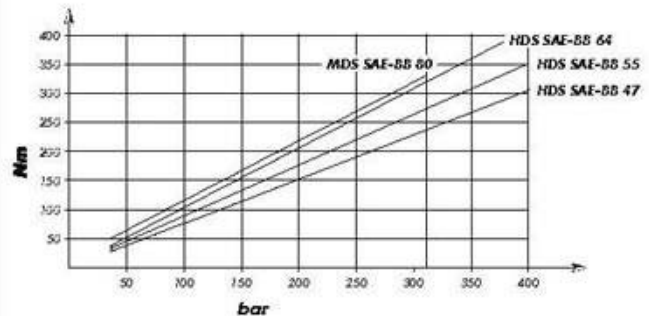
Tipo pompa Pump type	Cilindrata Displacement cm ³ /rev	Pressione Pressure			Velocità max. continua Max. continuous speed rpm	Velocità max. intermittente Max. intermittent speed rpm	Velocità min. Min. speed rpm	Peso Weight kg
		P1 bar	P2 bar	P3 bar				
HDS-47	47,13	400			1900	2500	300	14
HDS-55	56,7							
HDS-64	63,56	378						
MDS-80	77,25	311						

P1=Pressione max.continua Max. continuous pressure (100%)
 P2=Pressione max. intermittente Max. Intermittent pressure (20 sec.max.)
 P3=Pressione max. di punta Max. peak pressure (6 sec.max)

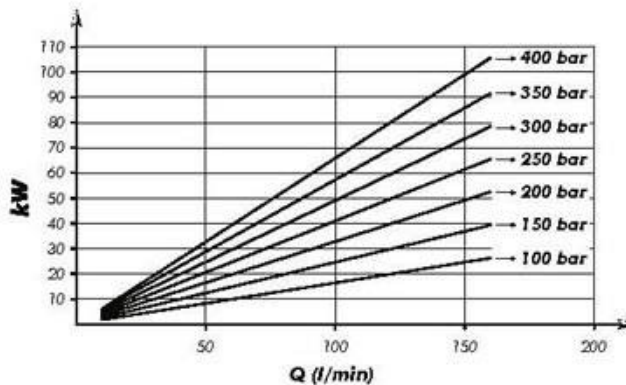
PORTATA FLOW



COPPIA ASSORBITA DRIVE TORQUE



POTENZA ASSORBITA POWER INPUT



SCELTA DEL TUBO DI ASPIRAZIONE HOW TO CHOOSE THE SUCTION PIPE SIZE

Q Portata Flow l/min	Ø interno min. tubo Min pipe diam. mm inch		Velocità flusso Flow speed (m/s)
20	25	1"	0,68
30	32	1" 1/4	0,62
40	32		0,83
50	38	1" 1/2	0,74
60	38		0,88
70	40	1" 9/16	0,93
80	45	1" 3/4	0,84
90	45		0,94
100	50	2"	0,85
110	50		0,93
120	60	2" 3/8	0,71
130	60		0,77
140	60		0,83
150	60		0,88
160	63	2" 1/2	0,86
170	63		0,91
180	63		0,96

Kit guarnizioni Seal Kit

108-903-00214

Per garantire corrette condizioni di aspirazione la velocità del flusso non deve superare 1 m/sec.
 To ensure the proper suction pipe size the flow speed should not exceed 1m/sec.