

## Kugelhähne KHB / KHM

### Typenschlüssel (gleichzeitiges Bestellbeispiel)

**KHB G 1/2 1112 01 X .**

#### Benennung

KHB = Blockkugelhahn DN 04-25  
KHM = Muffenkugelhahn DN 32-50

#### Anschlussart

Gewindegröße bzw.  
Rohr-Außen  $\varnothing$   
und Anschlussart

#### Werkstoffe

*Gehäuse, Anschlussstücke und Schaltwelle*

- 1 = Stahl
- 3 = Edelstahl

*Schaltkugel*

- 1 = Stahl
- 3 = Edelstahl

*Dichtschalen*

- 1 = POM
- 3 = PTFE
- 8 = Peek

*Schaltwellen- und Anschlussabdichtung*

- 2 = NBR (Perbunan)
- 3 = PTFE
- 4 = FKM (Viton)

#### Schalthebel

- |                                          |                |
|------------------------------------------|----------------|
| 01 = Aluminium - Klemmhebel gerade       | DN 12 - 50     |
| 02 = Aluminium - Klemmhebel gekröpft     | DN 12 - 50     |
| 03 = Zinkdruckguss - Klemmhebel gerade   | DN 04 - 10, 13 |
| 04 = Zinkdruckguss - Steckhebel gekröpft | DN 04 - 10, 13 |
| 06 = Stahl - Steckhebel gekröpft         | DN 12 - 50     |
| 09 = ohne Schalthebel                    |                |

#### Serie

(wird vom Hersteller festgelegt)

#### Oberflächenschutz

- ... = phosphatiert (keine Angabe erforderlich)
- A = verzinkt, Chrom (VI)-frei

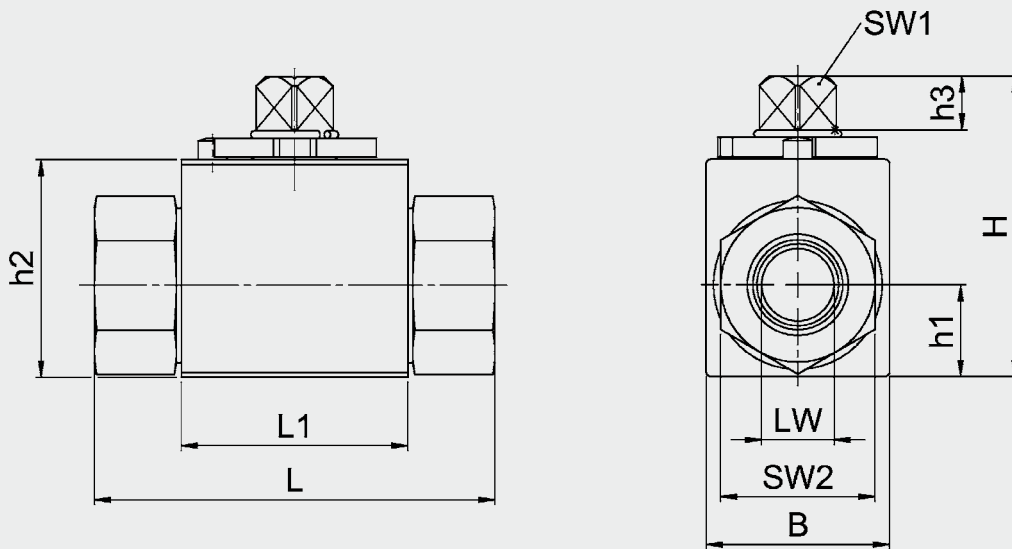
Nicht bevorzugt lieferbare Typen haben längere Lieferzeit und Mehrpreis.

## Technische Daten

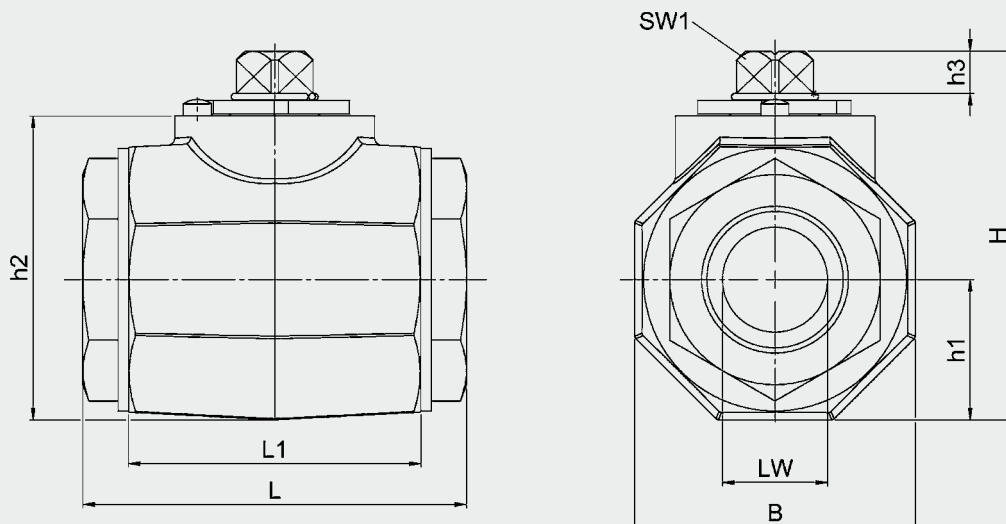
Bauform:	Blockform KHB DN 04 - 25 Muffenform KHM DN 32 - 50
Anschlussarten:	leichte und schwere Rohrverschraubung nach DIN 2353 Whitworth-Innengewinde nach ISO 228 NPT SAE
Einbaulage:	beliebig
Umgebungstemperatur:	-10 °C bis +80 °C
Nenndruck:	bis PN 500 bar
Druckflüssigkeiten:	Mineralöl nach DIN 51524 Teil 1 und Teil 2 (andere Medien auf Anfrage)
Druckflüssigkeitstemperatur:	-10 °C bis +80 °C
Bauart:	Abschlusskörper ist als Kugel ausgeführt
Gewicht:	siehe Tabelle
Volumenstromrichtung:	beliebig
Ersatzteile:	Dichtsätze auf Anfrage lieferbar
Zubehör:	Alle Kugelhähne sind mit folgenden Optionen lieferbar: Stellantrieb Endlagenkontrolle Abschließvorrichtung

## Abmessungen

KHB

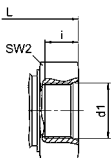
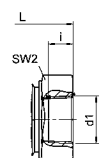
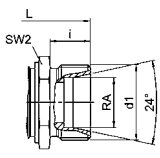
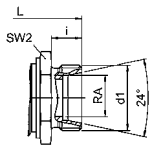
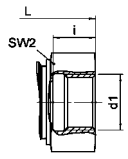


KHM



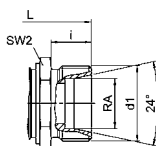
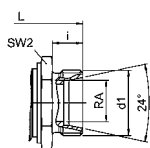
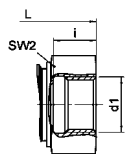
# Stahl

Anschlussart	Typ	DN	LW	RA	d1	i	L	L1	B	H	h1	h2	h3	SW1	SW2	Gewicht [kg]	Nenn- druck PN [bar]	
<b>DIN ISO 228</b> Rohrinnengewinde	KHB-G1/8	4	8	-	G1/8	10	69	37	26	44	13	32	7	9	22	0,29	500	
	KHB-G1/4	6	8	-	G1/4	14	69	37	26	44	13	32	7	9	22	0,32	500	
	KHB-G3/8	10	10	-	G3/8	14	72	42	32	53	17	40	8,5	9	27	0,46	500	
	KHB-G1/2	13	12	-	G1/2	15	84	47	35	53	17	40	8,5	9	30	0,59	500	
	KHB-G1/2	16	15	-	G1/2	16	83	47	38	62	19	45	11	12	32	0,7	400	
	KHB-G3/4	20	20	-	G3/4	18	95	60	48	75	24,5	57	11,6	14	41	1,3	315	
	KHB-G1	25	25	-	G1	20,5	113	65	57	82	28,5	64	11,6	14	50	2,03	315	
	KHB-G11/4	25/32	25	-	G11/4	22	120	65	57	82	28,5	64	11,6	14	50		315	
	KHM-G11/4	32	30	-	G11/4	22	109,4	83,4	80	105,2	40	86,7	12	17	60	3,1	315	
	KHM-G11/2	40	38	-	G11/2	24	130	91	90	116,2	45	97,7	12	17	70	4,4	315	
	KHM-G2	50	48	-	G2	28	140	100	111	134,2	55,5	115,7	12	17	80	6,6	315	
<b>DIN 2353</b> Leichte Reihe	KHB-06LR	4	4	6	M12x1,5	7	67	37	26	44	13	32	7	9	22	0,26	500	
	KHB-08LR	6	6	8	M14x1,5	7	67	37	26	44	13	32	7	9	22	0,26	500	
	KHB-10LR	8	8	10	M16x1,5	11	74	42	32	53	17	40	8,5	9	27	0,43	500	
	KHB-12LR	10	10	12	M18x1,5	11	74	42	32	53	17	40	8,5	9	27	0,43	500	
	KHB-15LR	13	12	15	M22x1,5	12	82	47	35	53	17	40	8,5	9	30	0,54	500	
	KHB-15LR	12	12	15	M22x1,5	12	82	47	38	62	19	45	11,6	12	32	0,64	400	
	KHB-18LR	13	12	18	M26x1,5	12	82	47	35	53	17	40	8,5	9	30	0,63	400	
	KHB-18LR	16	15	18	M26x1,5	12	82	47	38	62	19	45	11	12	32	1,25	315	
	KHB-22LR	20	19	22	M30x2	14	101	60	48	75	24,5	57	11,6	14	41	1,54	315	
	KHB-28LR	25	24	28	M36x2	14	108	65	57	82	28,5	64	11,6	14	50	1,54	315	
	KHB-35LR	25/32	25	35,3	M45x2	16	112	65	57	82	28,5	64	11,6	14	50		315	
	KHM-35LR	32	30	35,3	M45x2	16	141,4	83,4	80	105,2	40	86,7	12	17	60	3,36	315	
	KHM-42LR	40	36	42,3	M52x2	16	162	91	90	116,2	45	97,7	12	17	70	4,88	315	
	<b>DIN 2353</b> Schwere Reihe	KHB-08SR	4	5	8	M16x1,5	7	73	37	26	44	13	32	7	9	22	0,28	500
KHB-10SR		6	7	10	M18x1,5	7,5	73	37	26	44	13	32	7	9	22	0,32	500	
KHB-12SR		8	8	12	M20x1,5	12	76	42	32	53	17	40	8,5	9	27	0,45	500	
KHB-14SR		10	10	14	M22x1,5	14	80	42	32	53	17	40	8,5	9	27		500	
KHB-16SR		13	12	16	M24x1,5	14	86	47	35	53	17	40	8,5	9	30	0,55	500	
KHB-16SR		12	12	16	M24x1,5	14	86	47	38	62	19	45	11,6	12	32	0,65	400	
KHB-20SR		13	12	20	M30x2	16	90	47	35	53	17	40	8,5	9	30	0,61	500	
KHB-20SR		16	15	20	M30x2	16	90	47	38	62	19	45	11	12	32	0,67	400	
KHB-25SR		20	20	25	M36x2	18	109	60	48	75	24,5	57	11,6	14	41	1,32	315	
KHB-30SR		25	25	30	M42x2	20	120	65	57	82	28,5	64	11,6	14	50	1,87	315	
KHB-38SR		25/32	25	38,3	M52x2	22	124	65	57	82	28,5	64	11,6	14	55		315	
KHM-38SR		32	30	38,3	M52x2	22	153,4	83,4	80	105,2	40	86,7	12	17	60	3,43	315	
<b>ANSI B1.20.1</b> NPT Innengewinde		KHB-06NPT	6	8	-	1/4 - 18 NPT	6,7	69	37	26	44	13	32	7	9	22	0,3	500
	KHB-10NPT	10	10	-	3/8 - 18 NPT	10,36	72	42	32	53	17	40	8,5	9	27	0,5	500	
	KHB-16NPT	13	12	-	1/2 - 14 NPT	13,56	84	47	35	53	17	40	8,5	9	30	0,6	500	
	KHB-16NPT	16	15	-	1/2 - 14 NPT	13,56	83	47	38	62	19	45	11	12	32	0,75	400	
	KHB-20NPT	20	20	-	3/4 - 14 NPT	13,86	95	60	48	75	24,5	57	11,6	14	41	1,3	350	
	KHB-25NPT	25	25	-	1 - 11 1/2 NPT	17,34	113	65	57	82	28,5	64	11,6	14	50	2	350	
	KHM-32NPT	32	30	-	1 1/4 - 11 1/2 NPT	17,95	109,4	83,4	80	105,2	40	86,7	12	17	60	3,1	350	
	KHM-40NPT	40	38	-	1 1/2 - 11 1/2 NPT	18,38	130	91	90	116,2	45	97,7	12	17	70	4,4	350	
	KHM-50NPT	50	48	-	2 - 11 1/2 NPT	19,22	140	100	111	134,2	55,5	115,7	12	17	80	6,6	350	
	<b>SAE J 5/4 UN/UNF</b> Innengewinde	KHB-06SAE	6	8	-	7/16 - 20 UNF	12	69	37	26	44	13	32	7	9	22	0,3	500
		KHB-10SAE	10	10	-	9/16 - 18 UNF	13	72	42	32	53	17	40	8,5	9	27	0,5	500
KHB-16SAE		13	12	-	3/4 - 16 UNF	15	92	47	35	53	17	40	8,5	9	30	0,6	500	
KHB-16SAE		16	15	-	3/4 - 16 UNF	15	83	47	38	62	19	45	11	12	32	0,75	400	
KHB-20SAE		20	20	-	1 1/16 - 12 UN	20	95	60	48	75	24,5	57	11,6	14	41	1,3	350	
KHB-25SAE		25	25	-	1 5/16 - 12 UN	20	113	65	57	82	28,5	64	11,6	14	50	2	350	
KHM-32SAE		32	30	-	1 5/8 - 12 UN	20	109,4	83,4	80	105,2	40	86,7	12	17	60	3,1	350	
KHM-40SAE		40	38	-	1 7/8 - 12 UN	20	130	91	90	116,2	45	97,7	12	17	70	4,4	350	
KHM-50SAE		50	48	-	2 1/2 - 12 UN	20	140	100	111	134,2	55,5	115,7	12	17	80	6,6	350	

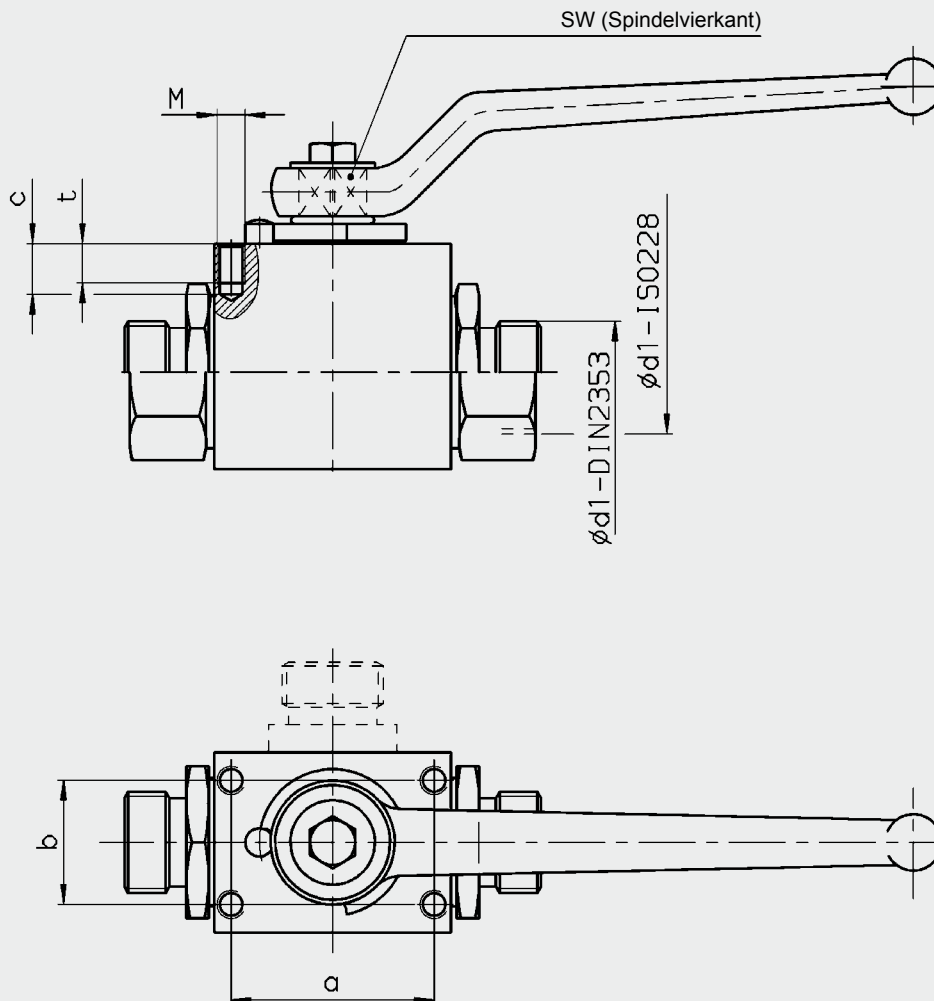


# Edelstahl

Anschlussart	Typ	DN	LW	RA	d1	i	L	L1	B	H	h1	h2	h3	SW1	SW2	Ge- wicht [kg]	Nenn- druck PN [bar]
<b>DIN ISO 228</b> Rohrinnengewinde	KHM-G1/8	4	8	-	G1/8	10	69	36	31	46,2	15,5	34,5	7	9	22	0,39	500
	KHM-G1/4	6	8	-	G1/4	14	69	36	31	46,2	15,5	34,5	7	9	22	0,39	500
	KHM-G3/8	10	10	-	G3/8	14	72	41	36	54	18	40,8	8,5	9	27	0,45	500
	KHM-G1/2	13	12	-	G1/2	16	84	41	36	54	18	40,8	8,5	9	30	0,53	500
	KHM-G1/2	16	15	-	G1/2	16	82,8	45,8	45	65,7	22,5	48,5	11	12	32	0,7	400
	KHM-G3/4	20	20	-	G3/4	18	95	58,3	55	77,8	27,5	60	11,6	14	41	1,64	315
	KHM-G1	25	25	-	G1	20,5	113	63,5	65	85,6	32,5	68	11,6	14	50	2,05	315
	KHM-G11/4	32	30	-	G11/4	22	109,4	83,4	80	105,2	40	86,7	12	17	60	3,29	315
	KHM-G11/2	40	38	-	G11/2	24	130	91	90	116,2	45	97,7	12	17	70	4	315
	KHM-G2	50	48	-	G2	28	140	100	111	134,2	55,5	115,7	12	17	80	6,82	315
<b>DIN 2353</b> Leichte Reihe	KHM-06LR	4	4	6	M12x1,5	10	67	36	31	46,2	15,5	34,5	7	9	22	0,38	500
	KHM-08LR	6	6	8	M14x1,5	10	67	36	31	46,2	15,5	34,5	7	9	22	0,38	500
	KHM-10LR	8	8	10	M16x1,5	11	74	41	36	54	18	40,8	8,5	9	27	0,62	500
	KHM-12LR	10	10	12	M18x1,5	11	74	41	36	54	18	40,8	8,5	9	27	0,62	500
	KHM-15LR	13	12	15	M22x1,5	12	82	41	36	54	18	40,8	8,5	9	30	0,74	500
	KHM-15LR	12	12	15	M22x1,5	12	81,8	45,8	45	65,7	22,5	48,5	11	12	32	0,64	400
	KHM-18LR	13	12	18	M26x1,5	12	82	41	36	54	18	40,8	8,5	9	30	0,95	400
	KHM-18LR	16	15	18	M26x1,5	12	81,8	45,8	45	65,7	22,5	48,5	11	12	32	0,65	315
	KHM-22LR	20	19	22	M30x2	14	101	58,3	55	77,8	27,5	60	11,6	14	41	1,74	315
	KHM-28LR	25	24	28	M36x2	14	108	63,5	65	85,6	32,5	68	11,6	14	50	2,75	315
KHM-35LR	32	30	35,3	M45x2	16	141,4	83,4	80	105,2	40	86,7	12	17	60	3,7	315	
KHM-42LR	40	36	42,3	M52x2	16	162	91	90	116,2	45	97,7	12	17	70	4,9	315	
<b>DIN 2353</b> Schwere Reihe	KHM-08SR	4	5	8	M16x1,5	12	73	36	31	46,2	15,5	34,5	7	9	22	0,39	500
	KHM-10SR	6	7	10	M18x1,5	12	73	36	31	46,2	15,5	34,5	7	9	22	0,39	500
	KHM-12SR	8	8	12	M20x1,5	12	76	41	36	54	18	40,8	8,5	9	27	0,62	500
	KHM-14SR	10	10	14	M22x1,5	14	80	41	36	54	18	40,8	8,5	9	27	0,64	500
	KHM-16SR	13	12	16	M24x1,5	14	86	41	36	54	18	40,8	8,5	9	30	0,77	500
	KHM-16SR	12	12	16	M24x1,5	14	85,8	45,8	45	65,7	22,5	48,5	11	12	32	0,66	400
	KHM-20SR	13	12	20	M30x2	16	90	41	36	54	18	40,8	8,5	9	32	0,87	500
	KHM-20SR	16	15	20	M30x2	16	89,8	45,8	45	65,7	22,5	48,5	11	12	32	0,69	400
	KHM-25SR	20	20	25	M36x2	18	109	58,3	55	77,8	27,5	60	11,6	14	41	1,85	315
	KHM-30SR	25	25	30	M42x2	20	120	63,5	65	85,6	32,5	68	11,6	14	50	2,96	315
KHM-38SR	32	30	38,3	M52x2	22	153,4	83,4	80	105,2	40	86,7	12	17	60	3,89	315	



## Abmessungen Befestigungsbohrung



### DIN ISO 228

$\phi d1$	DN	SW	a	b	M	t	c
G 1/8	04	09	28	18	M4	6	8
G 1/4	06	09	28	18	M4	6	8
G 3/8	10	09	36	22	M5	7	9
G 1/2*	13	09	36	22	M5	7	9
G 1/2	16	12	36	22	M5	7	9
G 3/4	20	14	45	28	M6	9	11
G 1	25	14	45	28	M6	9	11

### DIN 2353 leichte Reihe

$\phi d1$	DN	SW	a	b	M	t	c
06LR	04	09	28	18	M4	6	8
08LR	06	09	28	18	M4	6	8
10LR	08	09	36	22	M5	7	9
12LR	10	09	36	22	M5	7	9
15LR	12	12	36	22	M5	7	9
15LR*	13	09	36	22	M5	7	9
18LR	16	12	36	22	M5	7	9
18LR*	13	09	36	22	M5	7	9
22LR	20	14	45	28	M6	9	11
28LR	25	14	45	28	M6	9	11

### DIN 2354 schwere Reihe

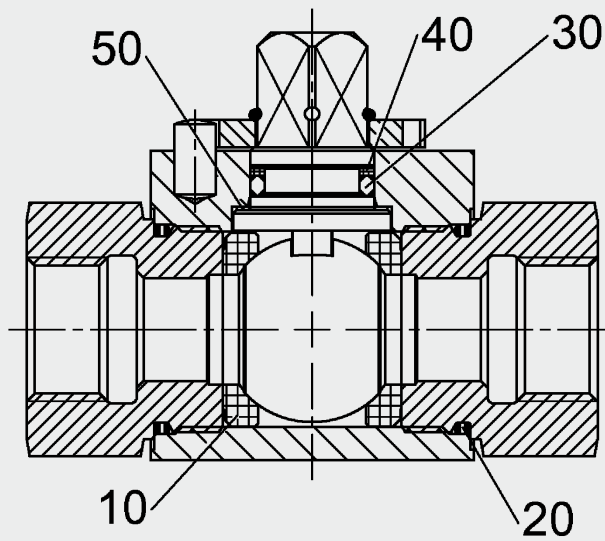
$\phi d1$	DN	SW	a	b	M	t	c
08SR	04	09	28	18	M4	6	8
10SR	06	09	28	18	M4	6	8
12SR	08	09	36	22	M5	7	9
14SR	10	09	36	22	M5	7	9
16SR	12	12	36	22	M5	7	9
16SR*	13	09	36	22	M5	7	9
20SR	16	12	36	22	M5	7	9
20SR*	13	09	36	22	M5	7	9
25SR	20	14	45	28	M6	9	11
30SR	25	14	45	28	M6	9	11

\* reduzierte Nennweite

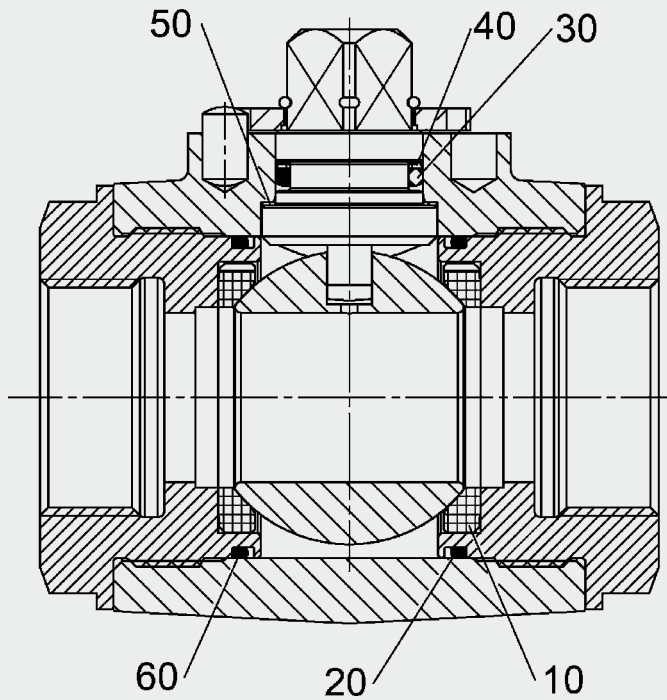
## Ersatzteile

(Dichtsatz)

KHB, DN 04 - 25



KHM, DN 32 - 50



Dichtsatz	Bestell.-Nr. = Materialnummer
DN 04/06	703 048
DN 08/10	703 014
DN 13	703 046
DN 12/16	703 010
DN 20	703 005
DN 25	703 004
DN 32	703 045
DN 40	701 292
DN 50	703 007

Die in obigen Zeichnungen positionierten Teile sind im Dichtungssatz enthalten.

## ANMERKUNG

Die Angaben in diesem Prospekt beziehen sich auf die beschriebenen Betriebsbedingungen und Einsatzfälle.

Bei abweichenden Einsatzfällen und/oder Betriebsbedingungen wenden Sie sich bitte an die entsprechende Fachabteilung.

Technische Änderungen sind vorbehalten.

**HYDAC** Accessories GmbH  
Hirschbachstr. 2  
**66280 Sulzbach/Saar**  
Tel.: +49 (0)6897 - 509-1001  
Fax: +49 (0)6897 - 509-1009  
Internet: [www.hydac.com](http://www.hydac.com)  
E-Mail: [info@hydac.com](mailto:info@hydac.com)